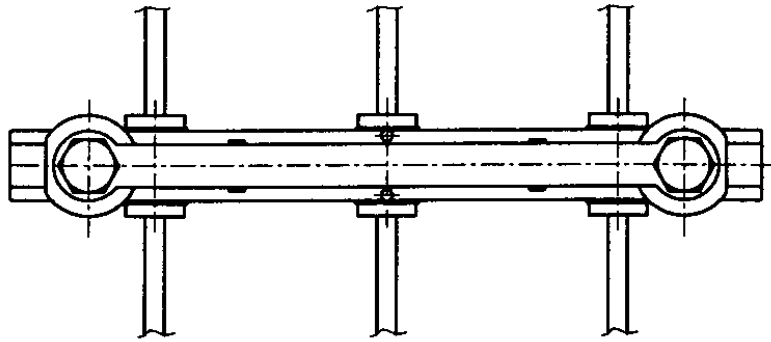
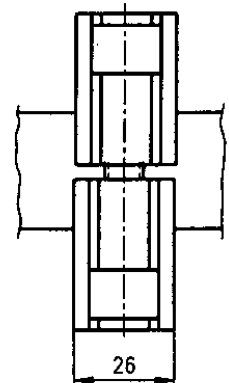
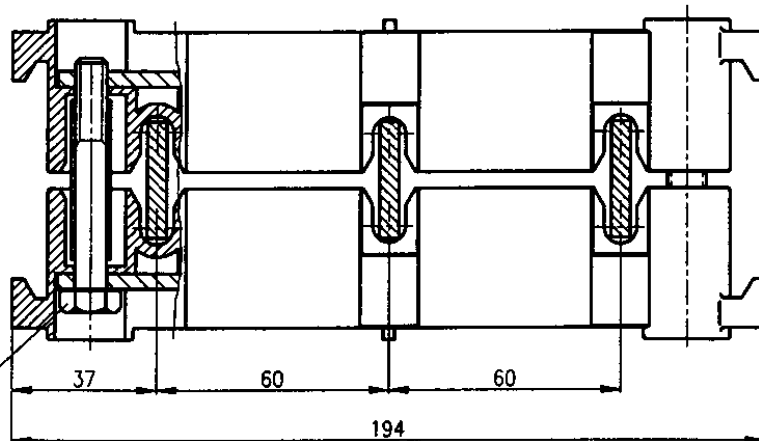


## MONTAZ SWOBODNY (WZMACNIAJACY SZYNOCIAG)

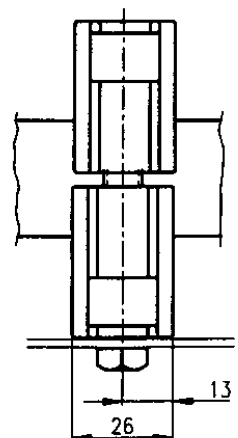
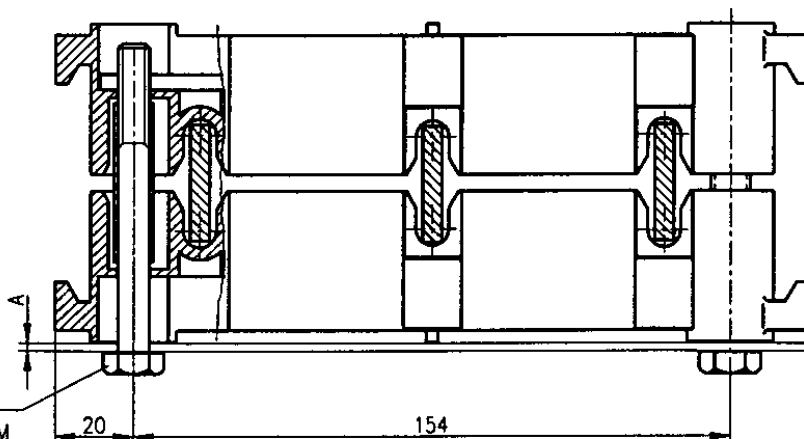


2 SRUBY M8  
-SKRECAC MOMENTEM  
2.5Nm



## MONTAZ DO KONSTRUKCJI

2 SRUBY M8  
-SKRECAC MOMENTEM  
2.5Nm



	ZESTAW MOCUJACY SZYNOCIAG DO KONSTRUKCJI					ZESTAW WZMACNIAJACY SZYNOCIAG				
WYMIARY SZYN (mm x mm)	30x5	40x5	50x5	60x5	80x5	30x5	40x5	50x5	60x5	80x5
TYP ZESTAWU	L1A.3	L1A.4	L1A.5	L1A.6	L1A.8	L1A.31	L1A.41	L1A.51	L1A.61	L1A.81

ZESTAW MOCUJACY /WZMACNIAJACY/ SKLADA SIE :

- 2 szt. IZOLATOROW L1A
- 2 szt. SRUB MOCUJACYCH PRZY ZALOZENIU  $A \leq 6\text{mm}$



**ELMOR S.A.**  
ul. Wałowa 63, 80-858 Gdańsk  
tel. 3013641, 3015086  
tlx 0512001, fax 313844

IZOLATOR SZYN PIONOWYCH L1A- MONTAZ

Ark./ark

1  
1